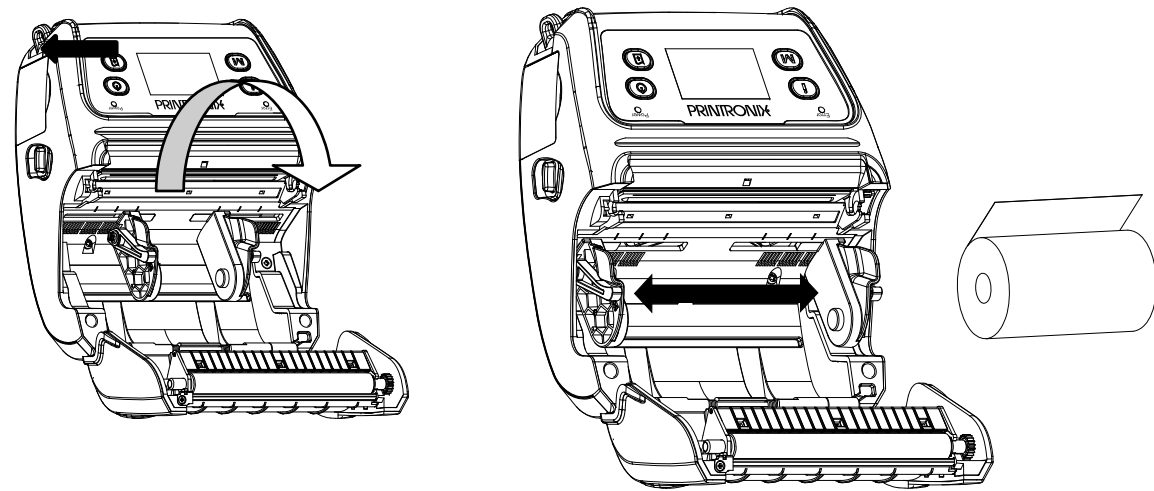
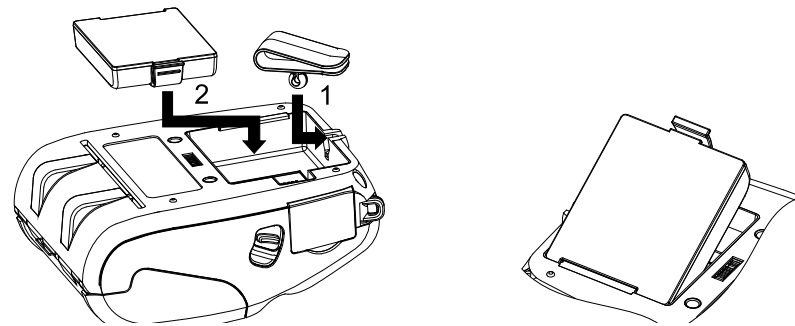


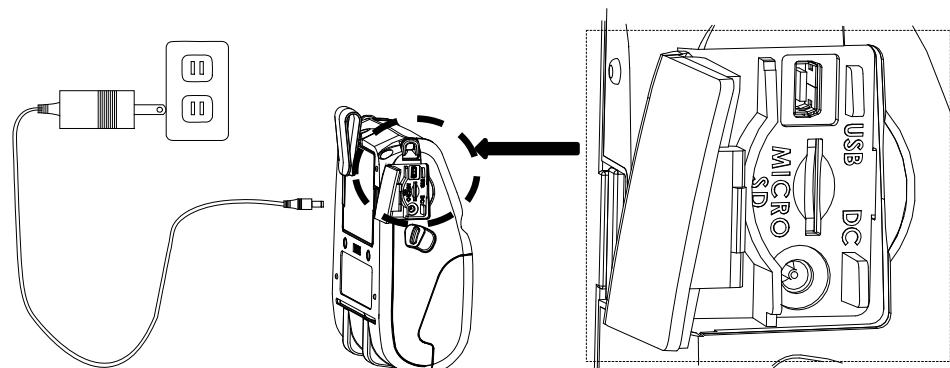
**Einlegen von Material**  
**Ładowanie mediów**  
**Установка бумаги**  
**Medya Yükleme**



**Anbringen des Gürtelclips und Einlegen des Akkus**  
**Instalacja klipsa i baterii**  
**Установка зажима для крепления на ремне и аккумуляторной батареи**  
**Kemer Kancasını ve Bataryayı Takma**

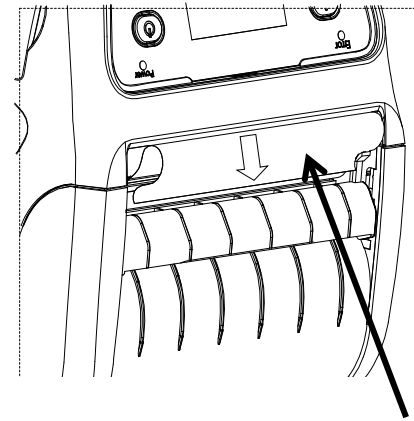


**Laden des Akkus (Ladekabel optional)**  
**Ładowanie baterii (kabel zasilający – opcjonalnie)**  
**Зарядка аккумуляторной батареи (дополнительный шнур для зарядки)**  
**Bataryanın Şarj Edilmesi (Şarj Kablosu Opsiyoneldir)**

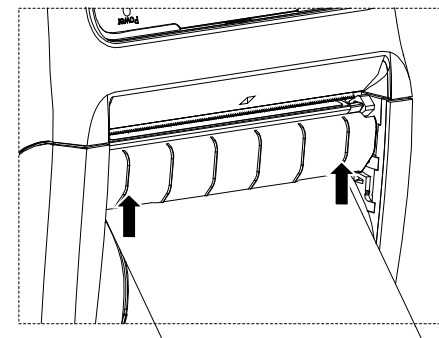


**Einlegen/Zuführen von Material im Abziehmodus**  
**Ładowanie/installowanie mediów w trybie odbezpieczonym**  
**Установка и заправка бумаги в режиме с отделением подкладки**  
**Korparma Modunda Medyaı Yerleřtirme/Yönlendirme**

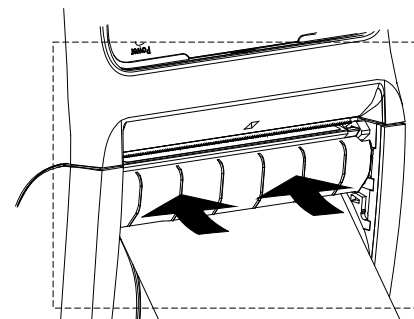
- Stellen Sie den Druckmodus auf Abziehen ein  
 Ustaw tryb drukowania na odbezpieczony  
 Выберите режим печати с отделением подкладки  
 Print Modunu Peel Off Moduna ayarlayın
- Ziehen Sie das erste Etikett ab  
 Zerwij warstwę zabezpieczającą z pierwszej etykiety  
 Отделите первую этикетку от подкладки  
 İlk etiketi korparın



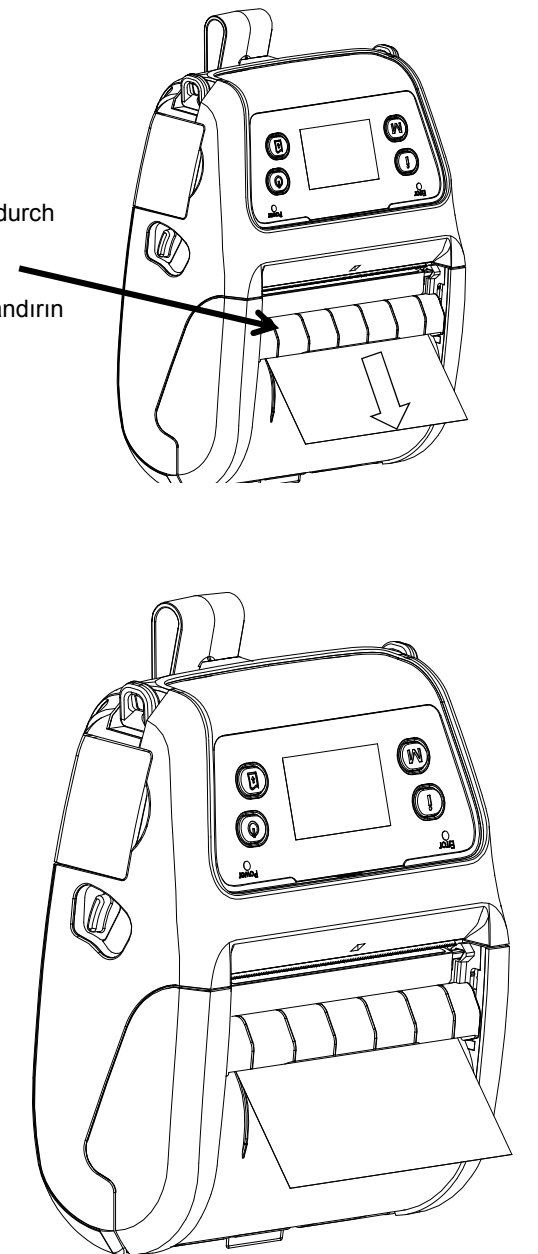
Führen Sie das Trägermaterial unter der Etikettenabziehdeckung durch  
 Wprowadź podkład pod pokrywę odbezpieczania etykiety  
 Заправьте подкладку под крышку для отделения этикеток  
 Etiket Korparma Karađının altına gelecek şekilde kaplamayı konumlandırın



Drücken Sie die Etikettenabziehdeckung nach vorne  
 Popchnij pokrywę odbezpieczania etykiety do przodu  
 Сдвиньте крышку для отделения этикеток вперед  
 Etiket Korparma Karađını ileri doğru itin



Drücken Sie die Etikettenabziehdeckung nach unten  
 Naciśnij pokrywę odbezpieczania etykiety do dołu  
 Нажмите на крышку для отделения этикеток  
 Etiket Korparma Karađını aşağı doğru bastırın



Um den Drucker zu konfigurieren, müssen Sie das Konfigurationsprogramm bitte unter [www.PrintronixAutoID.com](http://www.PrintronixAutoID.com) downloaden

Aby skonfigurować drukarkę, należy pobrać ze [www.PrintronixAutoID.com](http://www.PrintronixAutoID.com) program do konfiguracji

Чтобы настроить принтер, необходимо скачать драйвер [www.PrintronixAutoID.com](http://www.PrintronixAutoID.com)

Yazıcıyı yapılandırmak için yapılandırma yardımcı programı'nı [www.PrintronixAutoID.com](http://www.PrintronixAutoID.com) dan indirmek gerekir [www.PrintronixAutoID.com](http://www.PrintronixAutoID.com)

Tasten Przyciski Кнопки Düğmeler	Funktion	Funkcja	Функция	Fonksiyon
	Halten Sie diese Taste zum Ein-/Ausschalten des Druckers 2-3 Sekunden gedrückt	Naciśnij i przytrzymaj przez 2-3 sekundy, aby włączyć lub wyłączyć drukarkę	Нажмите и удерживайте нажатой в течение 2-3 секунд, чтобы включить питание принтера	Yazıcıyı açmak/kapatmak için basın ve 2-3 saniye basılı tutun
	Drücken Sie diese Taste zum Anzeigen grundlegender Konfigurationseinstellungen	Naciśnij, aby wyświetlić podstawowe ustawienia konfiguracji	Нажмите, чтобы просмотреть базовые настройки конфигурации	Temel yapılandırma ayarlarını görüntülemek için basın
	Drücken Sie diese Taste zum Wechseln in den Menümodus für die Druckerkonfigurationseinstellungen	Naciśnij, aby wyświetlić tryb menu umożliwiający zmianę ustawień drukarki	Нажмите для перехода в меню режима, в котором можно изменять настройки конфигурации принтера	Yazıcı yapılandırma ayarlarını değiştirmek için Menu Mode (Menü Modu) ögesine basın
	Bereitschaftsstatus: Zufuhr eines Etiketts	Stan gotowości: podaj jedną etykietę	Состояние готовности: Подача одной этикетки	Hazır durumu: Bir etiket yerleştirin
	Druckstatus: Pausieren des Druckauftrags	Stan drukowania: zatrzymaj drukowanie	Состояние печати: Пауза при выполнении задания печати	Yazdırma durumu: Yazdırma işini duraklat
<b>LEDs Diody_LED СВЕТОДИОДЫ LEDler</b>	<b>Farbe Kolor Цвет Renk</b>	<b>Bedeutung Znaczenie Индикация Açıklama</b>		
Stromversorgung	Grün (leuchtet)	Bereit		
Zasilanie	Zielona (światło ciągle)	Gotowość		
Питание	Зеленый (горит постоянно)	Готовность		
Güç	Yeşil (devamlı yanıyor)	Hazır		
<b>LCD-Symbole İKONY DİOD LED ПИКТОГРАММЫ СВЕТОДИОДОВ LCD SİMGELERİ</b>	<b>Status</b>	<b>Stan</b>	<b>Состояние</b>	<b>Bedeutung Znaczenie Индикация Açıklama</b>
	Akkustatus	Stan naładowania baterii	Состояние аккумуляторной батареи	Batarya Durumu
	Leuchtet	Światło ciągle	Горит постоянно	Bluetooth aktiviert
		Devamlı Yanıyor	Горит постоянно	Włączona technologia Bluetooth
				Opция Bluetooth разрешена
				Bluetooth etkinleştirildi
	Leuchtet	Światło ciągle	Горит постоянно	WiFi aktiviert
				Włączona komunikacji Wi-Fi
				Opция WiFi разрешена
				WiFi etkinleştirildi

Finden Sie für weitere Informationen und Funktionen über diesen Drucker im Administratorhandbuch abrufbar unter [www.PrintronixAutoID.com](http://www.PrintronixAutoID.com). M4L-Druckertreiber können von [www.PrintronixAutoID.com](http://www.PrintronixAutoID.com) heruntergeladen werden.

Więcej informacji i funkcji dotyczących tej drukarki Sprawdź Podręcznik administratora dostępne w [www.PrintronixAutoID.com](http://www.PrintronixAutoID.com). Sterowniki drukarek M4L można pobrać z [www.PrintronixAutoID.com](http://www.PrintronixAutoID.com).

Для получения дополнительной информации и возможностей в отношении этого принтера обратитесь к руководству администратора доступны на [www.PrintronixAutoID.com](http://www.PrintronixAutoID.com). M4L драйверы принтера можно загрузить с [www.PrintronixAutoID.com](http://www.PrintronixAutoID.com).

Daha fazla bilgi ve bu yazıcı ile ilgili özellikler için yöneticinin el kitabı [www.PrintronixAutoID.com](http://www.PrintronixAutoID.com) için başvurun. M4L yazıcı sürücülerini eilmek var olmak downloaded--dan [www.PrintronixAutoID.com](http://www.PrintronixAutoID.com).

**Druckerübersicht**  
**Informacje ogólne**  
**Общие сведения о принтере**  
**Yazıcı Genel Görünümü**

