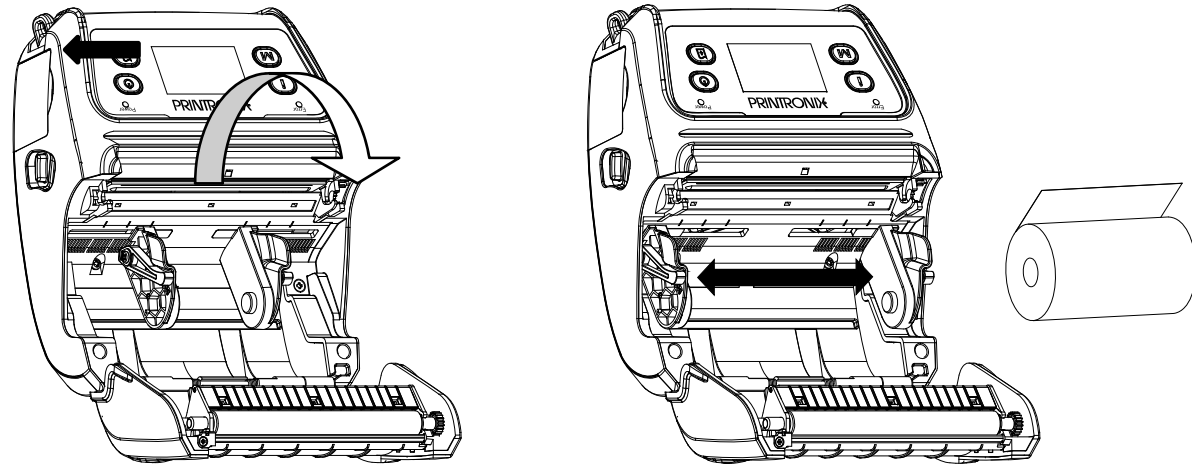
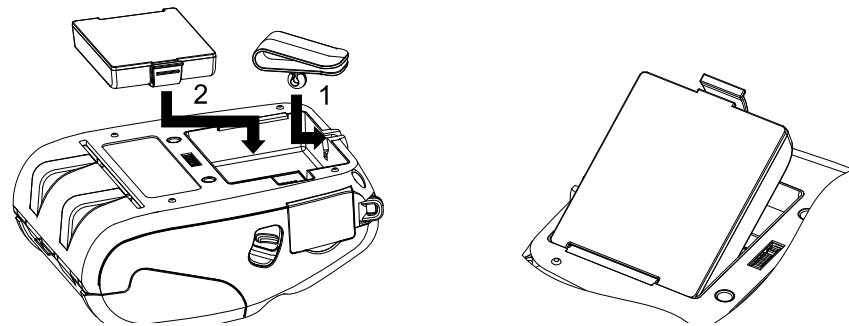


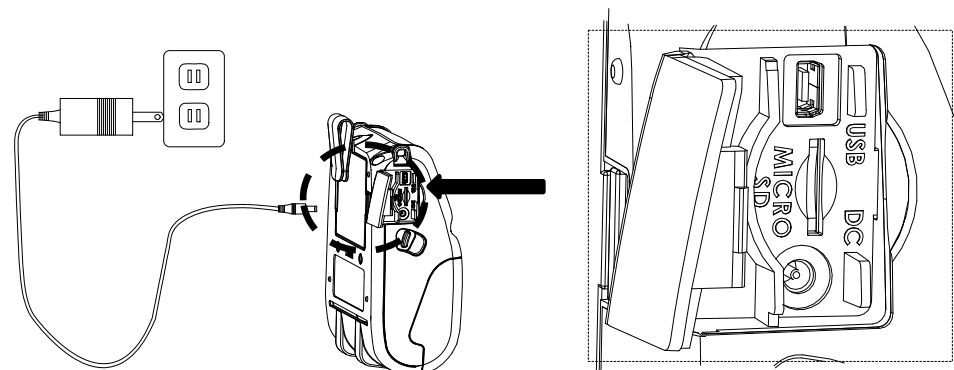
**Materiaal plaatsen
Ilægning af medier
Sätta i media
Legge inn medier**



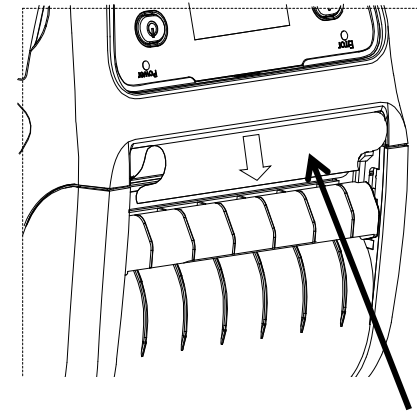
**Riemklem en accu aanbrengen
Isætning af bæltæklemme og batteri
Montera bältesklämma och batteri
Installere belteklips og batteri**



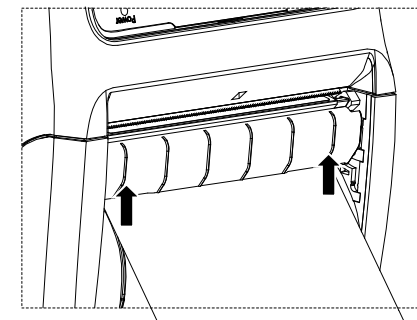
**Opladen accu (Oplaadsnoer optioneel)
Opladning af batteriet (Opladningsledningen er ekstraudstyr)
Ladda batteri (Laddningskabel tillval)
Lade batteriet (Ladekabel er ekstraudstyr)**



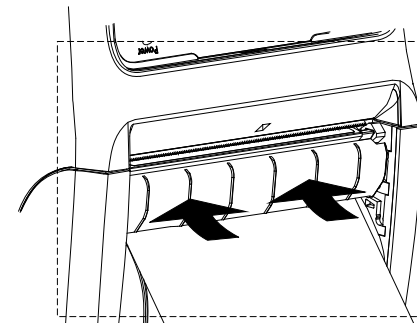
**Materiaal plaatsen/geleiden in Pellen-modus
Isætning/fremføring af medie i Peel-Off-tilstand
Sätta in/föra in media i läge avtagning
Legge inn/føre gjennom medier i peel-off-modus**



Voer de folie onder het Etiketafeldeksel door
Før bærearket under dækslet, der fjerner bærearket
För skyddet under etikettavtagarhölje
Før festestrimmelen under etikettløser-dekselet

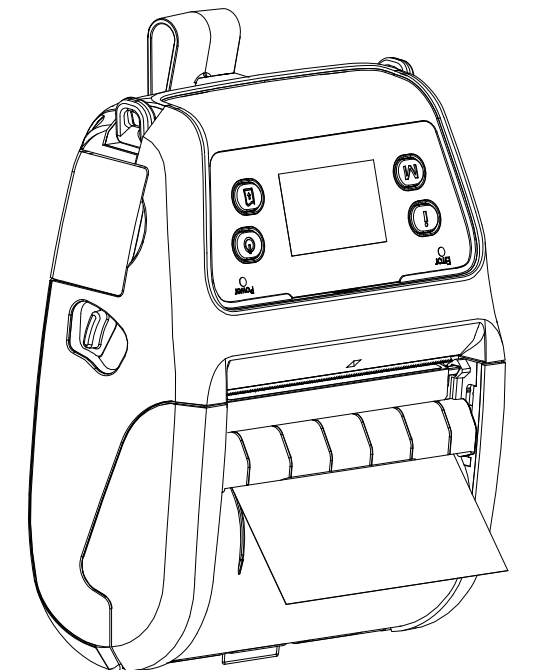
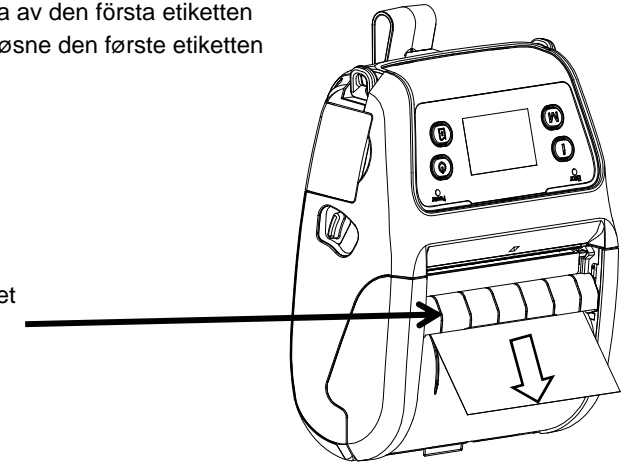


Druk het Etiketafeldeksel naar voren
Skub dækslet, der fjerner bærearket, fremad
Skjut etikettavtagarhöljet framåt
Skyv etikettløser-dekselet frem



Druk het Etiketafeldeksel omlaag
Tryk dækslet, der fjerner bærearket, ned
Tryck etikettavtagarhöljet nedåt
Trykk etikettløser-dekselet ned

- Afdrukmodus instellen op Pellen
Vælg Peel Off under Print Mode
Ställa in utskriftsläge för avtagning
Sett utskriftsmodusen til Peel Off
- Eerste etiket pellen
Fjern den første etiket
Ta av den första etiketten
Løsne den første etiketten



For at konfigurere printeren skal du downloade Configuration Utility fra www.PrintronixAutoID.com
 Om de printer te configureren moet u de Configuration Utility downloaden vanaf www.PrintronixAutoID.com
 For å konfigurere skriveren må du laste ned Configuration Utility fra www.PrintronixAutoID.com
 Om du vill konfigurera skrivaren måste du hämta konfigurationsverktyget från www.PrintronixAutoID.com

Knoppen Knapper Knappar Knapper	Funcie Funktion Funktion Funksjon	
	Houd de knop 2-3 seconden ingedrukt om de printer in/uit te schakelen Tryk og hold nede i 2-3 sekunder for at tænde/slukke printeren Tryck på och håll nedtryckt i 2-3 sekunder för att koppla på/av skrivaren Trykk og hold i 2-3 sekunder for å slå skriveren på/av	
	Druk de knop in om de basisinstellingen van de configuratie weer te geven Tryk for at få vist de grundlæggende konfigurationsindstillinger Tryck för att visa grundinställningar för konfigurering Trykk for å vise grunnleggende konfigurasjonsinnstillinger	
	Druk de knop in tot Menu Mode verschijnt om de instellingen van de printerconfiguratie te veranderen Tryk for at vælge Menu Mode, hvor printerens konfigurationsindstillinger kan ændres Tryck för Menyläge för att ändra skrivarinställningar för konfigurering Trykk for menymodus hvis du vil endre skriverens konfigurasjonsinnstillinger	
	Klaar-status: Eén etiket invoeren Klarstatus: Fremfør en etiket Redostatus: Mata in en etikett Klarstatus: Før inn én etikett	Afdrukstatus: Afdrukopdracht pauzeren Udskrivningsstatus: Sæt udskrivningsjobbet på pause Utskriftsstatus: Paus i utskriftsjobb Utskriftsstatus: Sett utskriftsjobben på pause
Led's LYSDIODER Lysdioder LED	Kleur Farve Färg Farge	Betekenis Indikation Indikation Betydning
Voeding	Groen (constant)	Klaar
Strøm	Grøn (lyser)	Klar
Strøm	Grön (konstant)	Redo
Strøm	Grønn (lyser)	Klar
Lcd-pictogrammen IKONER PÅ DISPLAYE T LCD- SYMBOLER LCD- IKONER	Status	Betekenis Indikation Indikation Betydning
	Accustatus Batteristatus Batteristatus Batteristatus	
	Constant Lyser Konstant Lyser	Bluetooth aan Bluetooth aktiveret Bluetooth aktiverat Bluetooth aktivert
	Constant Lyser Konstant Lyser	WiFi aan WiFi aktiveret WiFi aktiverat WiFi aktivert

Voor meer informatie en functies met betrekking tot deze printer, Raadpleeg de Administrator's manual beschikbaar op www.PrintronixAutoID.com. M4L printerstuurprogramma's kunnen worden gedownload van www.PrintronixAutoID.com.

For mere information og funktioner med hensyn til denne printer, henvises til Administrator's manual tilgængelig på www.PrintronixAutoID.com. M4L printerdrivere kan hentes fra www.PrintronixAutoID.com.

For mer informasjon og funksjoner om skriveren, se administratorens håndboken tilgjengelig på www.PrintronixAutoID.com. M4L drivere kan lastes ned fra www.PrintronixAutoID.com.

För mer information och funktioner när det gäller denna skrivare, hänvisas till administratörens manual finns på www.PrintronixAutoID.com. M4L drivrutiner kan hämtas från www.PrintronixAutoID.com

Printeroverzicht
Oversigt over printeren
Översikt av skrivare
Oversikt over skriveren

