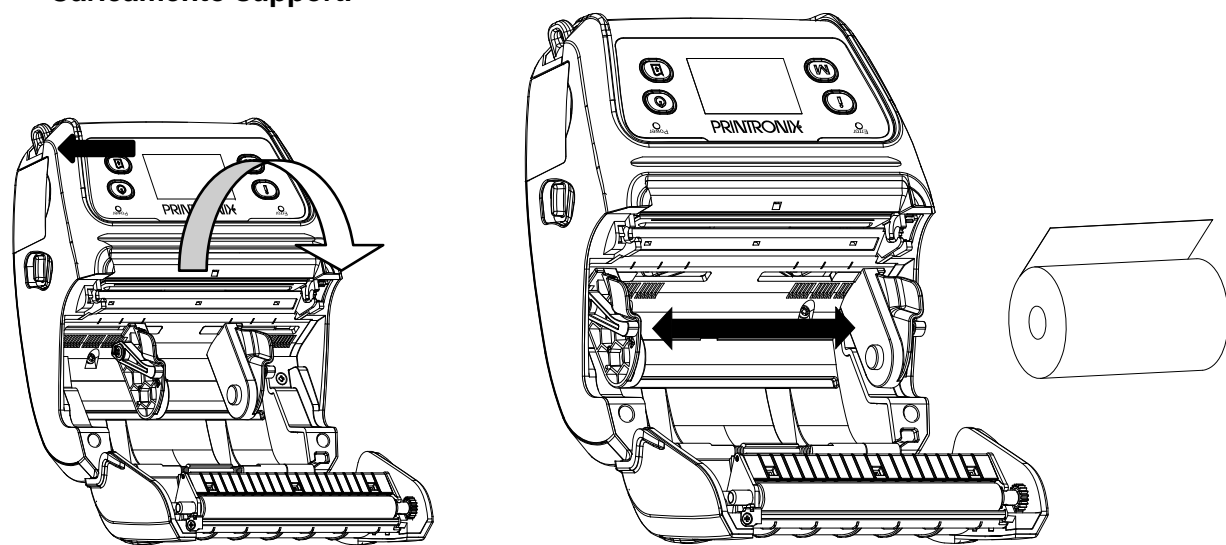
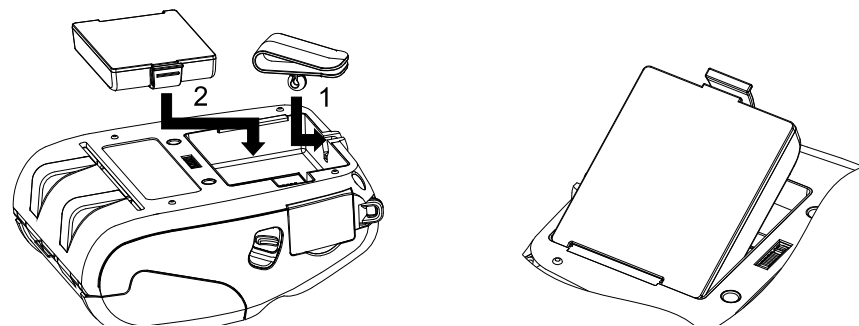


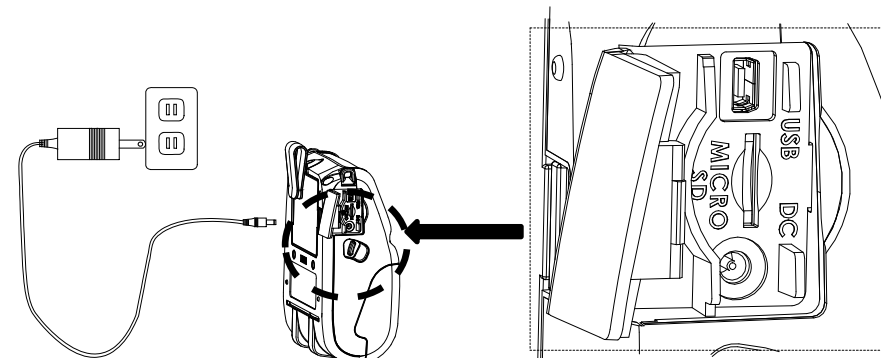
Loading Media
Chargement d'un rouleau
Carga del material
Caricamento supporti



Installing Belt Clip and Battery
Installation du clip de ceinture et de la batterie
Instalación del clip de la correa y la bacteria
Installazione clip cintura e batteria

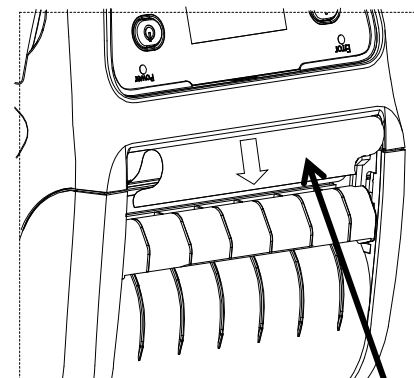


Charging Battery (Charge Cord Optional)
Recharge de la batterie (Cordon de recharge en option)
Carga de la bacteria (Cable de carga opcional)
Caricamento batteria (cavetto di carica opzionale)

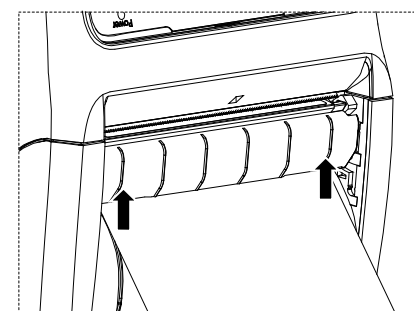
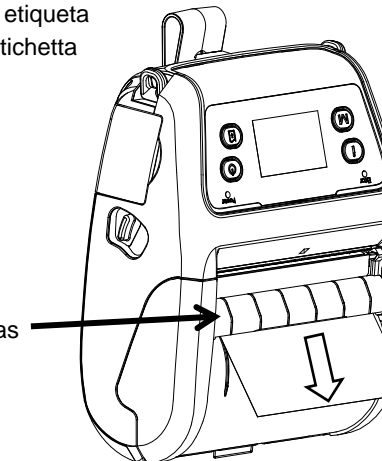


Loading/Routing Media in Peel-Off Mode
Chargement/Acheminement du rouleau en mode Décollage
Carga/direccionamiento del material en modo de despegado
Caricamento/instradamento supporti in modalit  Distacco

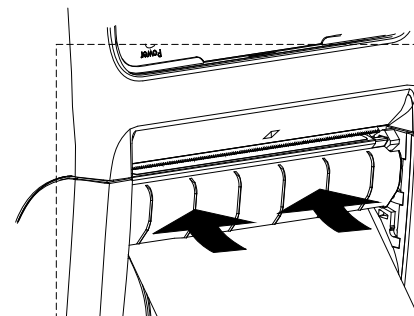
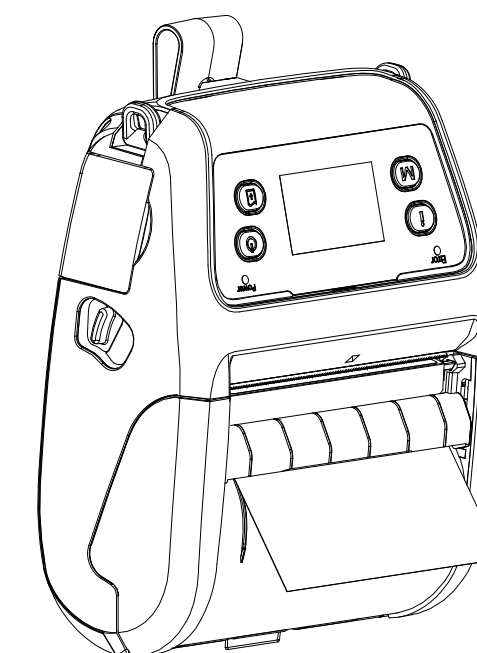
- Set Print Mode to Peel Off
 R glez le mode d'impression sur D collage
 Ajuste Print Mode en Peel Off
 Impostare modalit  Stampa su Distacco
- Peel off first label
 D collez la premi re  tiquette
 Despegue la primera  tiquette
 Distaccare la prima  tichetta



Route liner under Label Peel Cover
 Acheminez le support d' tiquettes sous le cache d' tiquettes
 Direccione la base por debajo de la cubierta de despegado de  tiquetas
 Inserire il rivestimento sotto la copertura distacco  tichetta



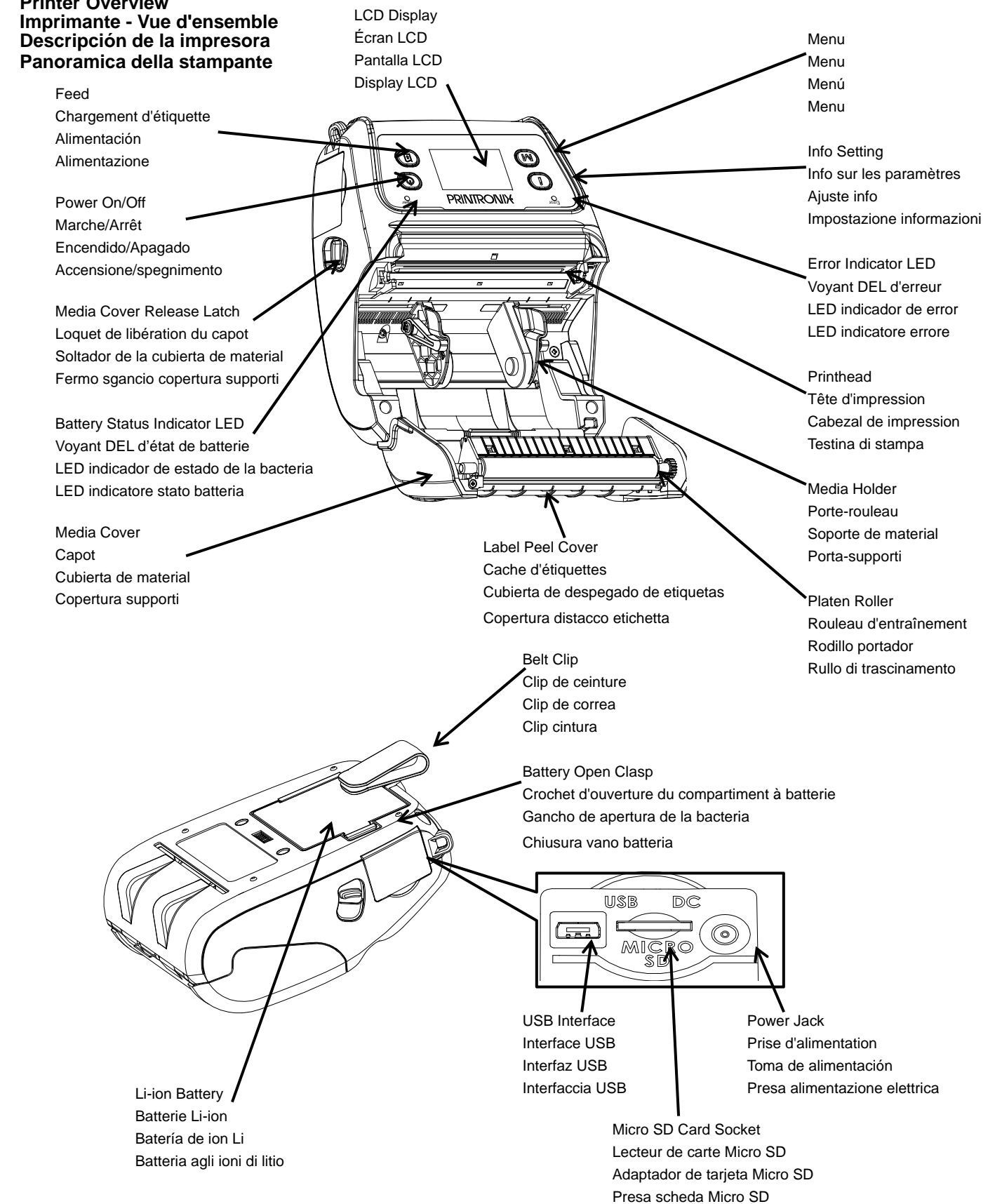
Push Label Peel Cover forward
 Appuyez le cache d' tiquettes vers l'avant
 Empuje la cubierta de despegado de  tiquetas hacia delante
 Spingere avanti la copertura distacco  tichetta



Press Label Peel Cover down
 Enfoncez le cache d' tiquettes vers le bas
 Presione la cubierta de despegado de  tiquetas hacia abajo
 Premere in basso la copertura distacco  tichetta

To configure printer you must download the Configuration Utility from www.PrintronixAutoID.com
 Pour configurer l'imprimante vous devez télécharger l'utilitaire de configuration depuis www.PrintronixAutoID.com
 Para configurar la impresora debe descargar la Utilidad de Configuración de www.PrintronixAutoID.com
 Per configurare la stampante, avrete bisogno della Configuration Utility, che potete scaricare dal sito www.PrintronixAutoID.com

Printer Overview
Imprimante - Vue d'ensemble
Descripción de la impresora
Panoramica della stampante



Buttons Boutons Botones Pulsanti	Function Fonction Función Funzione			
	Press and hold for 2-3 seconds to power on/off the printer Maintenez ce bouton enfoncé pendant 2-3 secondes pour mettre l'imprimante sous/hors tension Manténgalo pulsado durante 2-3 segundos para encender/apagar la impresora Premere e tenere premuto per 2-3 secondi per accendere/spegnere la stampante			
	Press to display basic configuration settings Appuyez sur ce bouton pour afficher les paramètres de configuration de base Púselo para mostrar los ajustes básicos de configuración Premere per visualizzare le impostazioni di configurazione di base			
	Press for Menu Mode to change printer configuration settings Appuyez sur ce bouton pour passer en mode Menu et modifier les paramètres de configuration de l'imprimante Púselo para que Menu Mode (Modo Menú) cambie los ajustes de configuración de la impresora Premere per visualizzare la modalità Menu e cambiare le impostazioni di configurazione di base			
	Ready status: Feed one label État Imprimante Prête : insérez une étiquette Estado preparado: Alimentar una etiqueta Stato pronto: alimentazione di un'etichetta	Printing status: Pause the print job Impression en cours : Interruption de la tâche d'impression Estado de impresión: Pausar el trabajo de impresión Stato di stampa: pausa del lavoro di stampa		
LEDs Voyants DEL LEDs LED	Color Couleur Color Colore	Indication Indication Indicación Indicazione		
Power	Green (solid)	Ready		
Alimentation	Vert (continu)	Imprimante prête		
Alimentación	Verde (sólido)	Preparado		
Accensione	Verde (fisso)	Pronto		
LCD ICONs Icônes LCD ICONOS LCD ICONE LCD	Status État Estado Stato	Indication Indication Indicación Indicazione		
	Battery Status État de batterie Estado de la batería Stato batteria			
	Solid Continu Sólido Fisso	Bluetooth enabled Bluetooth activé Bluetooth activado Bluetooth attivo		
	Solid Continu Sólido Fisso	WiFi enabled WiFi activée WiFi activada WiFi attivo		

For more information and features regarding this printer, please refer to the Administrator's manual available at www.PrintronixAutoID.com. M4L printer drivers can be downloaded from www.PrintronixAutoID.com.

Pour plus d'informations et caractéristiques concernant cette imprimante, s'il vous plaît se référer au manuel de l'administrateur disponible à www.PrintronixAutoID.com. Pilotes d'imprimante M4L peuvent être téléchargés à partir www.PrintronixAutoID.com.

Para más información y características con respecto a esta impresora, consulte al manual del administrador disponible en www.PrintronixAutoID.com. Controladores de impresora M4L pueden descargarse de www.PrintronixAutoID.com.

Per ulteriori informazioni e caratteristiche per quanto riguarda questa stampante, consultare il manuale dell'amministratore disponibile presso www.PrintronixAutoID.com. M4L driver può essere scaricato da www.PrintronixAutoID.com.