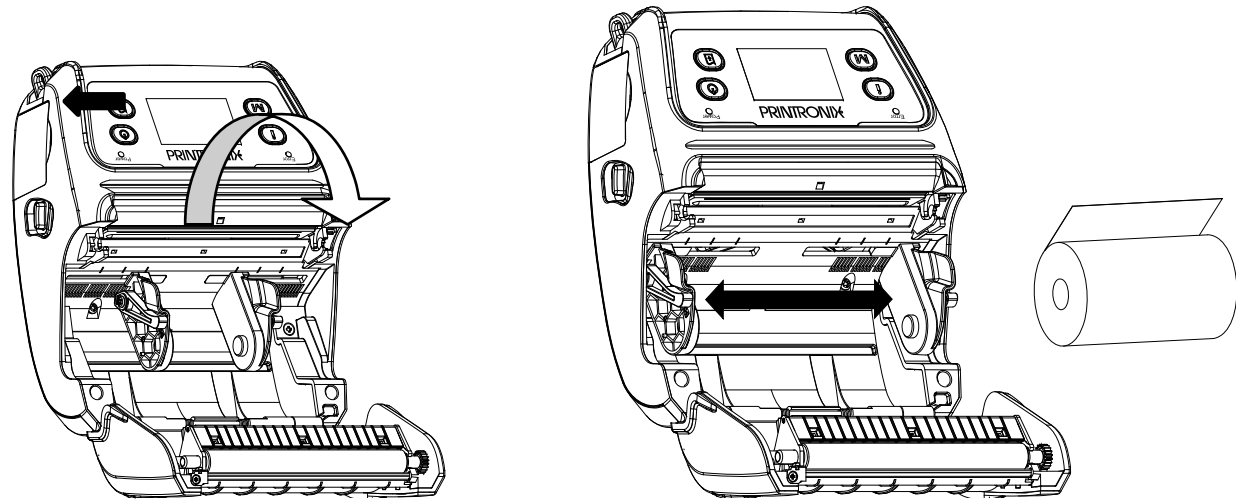


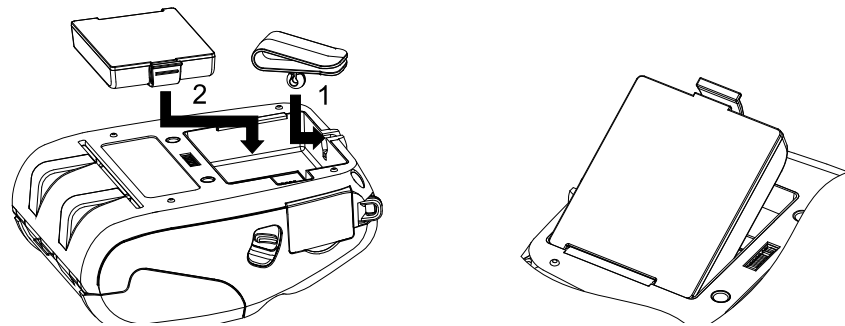
Loading Media

安装介质
メディアの読み込み
미디어 로드



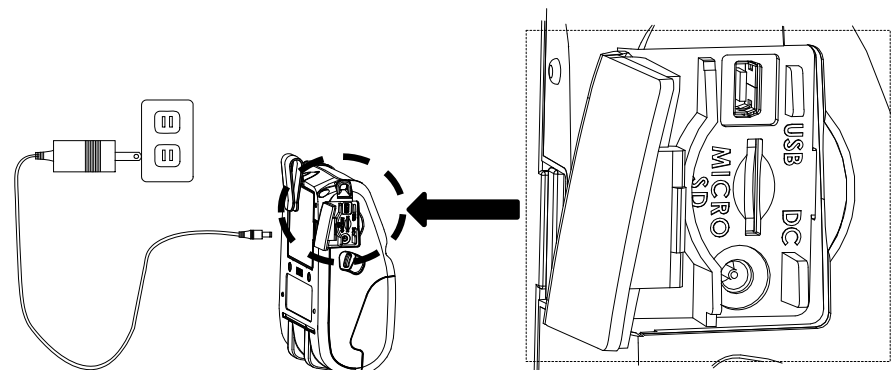
Installing Belt Clip and Battery

安装皮带夹和电池
벨트クリップとバッテリーの取り付け
벨트 클립/배터리 설치



Charging Battery (Charge Cord Optional)

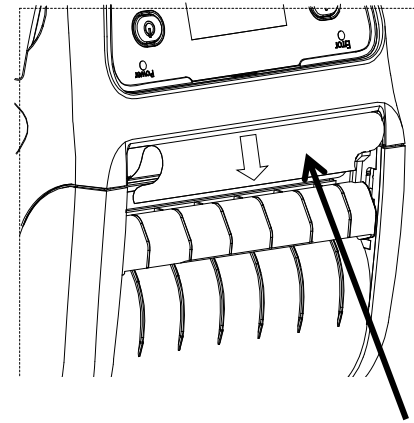
充电电池 (充电线需单独订购)
バッテリーの充電 (オプションのコードを充電する)
배터리 충전(충전 코드는 옵션)



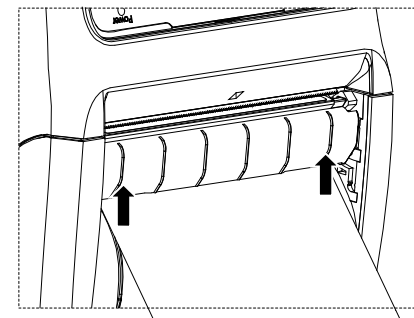
Loading/Routing Media in Peel-Off Mode

在“撕下”模式下安装/引导介质
ピールオフモードでのメディアの読み込み/送信
떼어내기 모드에서 미디어 로드/배치

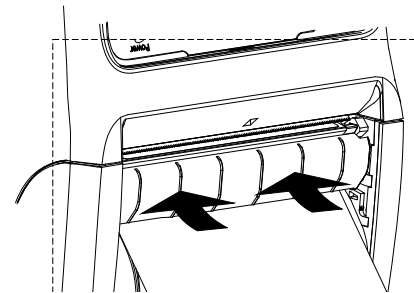
- Set Print Mode to Peel Off
将 Print Mode (打印模式) 设为 Peel Off (撕下)
ピールオフするためにプリントモードに設定する
떼어내기로 인쇄 모드 설정
- Peel off first label
撕下第一个标签
最初のラベルをピールオフする
첫 번째 라벨 떼어내기



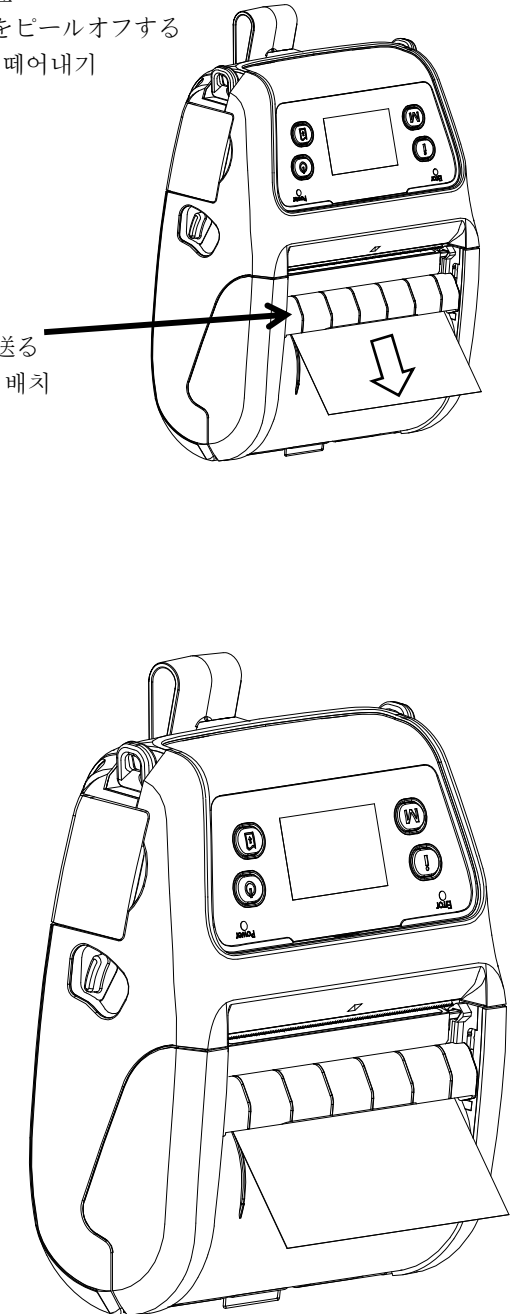
Route liner under Label Peel Cover
将衬垫引导至标签撕盖下方
라벨ピール카버의下の入れ子を送る
라벨 떼어내기 덮개 아래에 라이너 배치



Push Label Peel Cover forward
将标签撕盖向前推
라벨ピール카버を前方へ押す
라벨 떼어내기 덮개 앞으로 밀기



Press Label Peel Cover down
将标签撕盖向下按
라벨ピール카버を下方へ押す
라벨 떼어내기 덮개 아래로 누르기



To configure printer you must download the Configuration Utility from www.PrintronixAutoID.com

请自 www.PrintronixAutoID.com 处下载配置工具来设置您的打印机

あなたが www.PrintronixAutoID.com から設定ユーティリティをダウンロードする必要が、プリンタを設定するには

프린터를 구성하려면, Configuration Utility 를 www.PrintronixAutoID.com 에서 다운로드하시기

바랍니다 www.PrintronixAutoID.com

Buttons 按钮 ボタン 버튼	Function 功能 機能 기능	
	Press and hold for 2-3 seconds to power on/off the printer 按住 2-3 秒可开启/关闭打印机 電源の ON/OFF (2、3 秒押し続けてください) 2-3 초 동안 눌러서 프린터 전원을 켜거나 끕니다.	
	Press to display basic configuration settings 按下可显示基本配置设置 基本のコンフィグレーション設定を表示する 눌러서 기본 구성 설정을 표시합니다.	
	Press for Menu Mode to change printer configuration settings 在 Menu Mode (菜单模式) 下按下可更改打印机配置设置 プリンターのコンフィグレーション設定を変更するメニューモードを表示する 눌러서 프린터 구성 설정을 변경할 수 있는 메뉴 모드로 들어갑니다.	
	Ready status: Feed one label Ready (就绪) 状态: 送进一个标签 レディステータス: 1 ラベル送る 준비 상태: 한 라벨 공급	Printing status: Pause the print job Printing (打印) 状态: 暂停打印作业 印刷のステータス: 印刷の中断 인쇄 중인 상태: 인쇄 작업 일시 중지
LEDs	Color 颜色 色 색상	Indication 指示情况 表示 의미
Power	Green (solid)	Ready
电源	绿色 (恒亮)	就绪
電源	綠 (ソリッド)	実行可能
전원	녹색(계속 켜져 있음)	준비
LCD ICONs LCD 图标 LCD 아이콘 LCD 아이콘	Status 状态 状态 상태 상태	Indication 指示情况 表示 의미
	Battery Status 电池状态 バッテリーステータス 배터리 상태	
	Solid 恒亮 ソリッド 계속 켜져 있음	Bluetooth enabled 启用蓝牙 Bluetooth 使用可能 Bluetooth 활성화됨
	Solid 恒亮 ソリッド 계속 켜져 있음	WiFi enabled 启用 WiFi WiFi 使用可能 WiFi 활성화됨

For more information and features regarding this printer, please refer to the Administrator's manual available at www.PrintronixAutoID.com. M4L printer drivers can be downloaded from www.PrintronixAutoID.com.

更多的信息和关于这台打印机的功能，请参阅管理员手册可在 www.PrintronixAutoID.com。M4L 打印机驱动程序可以从 www.PrintronixAutoID.com 下载。

詳細とこのプリンターに関する機能については、www.PrintronixAutoID.com で利用可能な管理者のマニュアルを参照してください。使用してプリンタードライバーは、www.PrintronixAutoID.com からダウンロードできます。

이 프린터에 대한 자세한 정보와 기능에 대한 자세한 내용 www.PrintronixAutoID.com 에서 사용할 수 있는 관리자 설명서를 참조하십시오. M4L 프린터 드라이버 www.PrintronixAutoID.com 에서 다운로드 할 수 있습니다.

Printer Overview
打印机概述
プリンターの概要
프린터 개요

